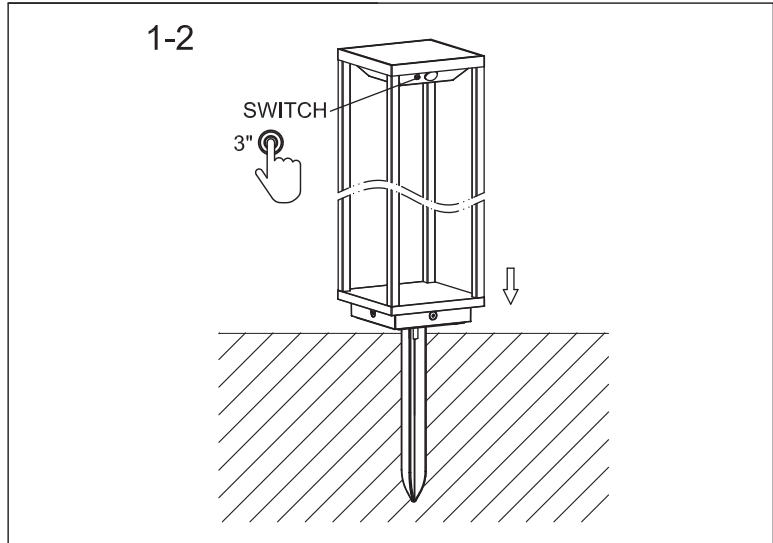
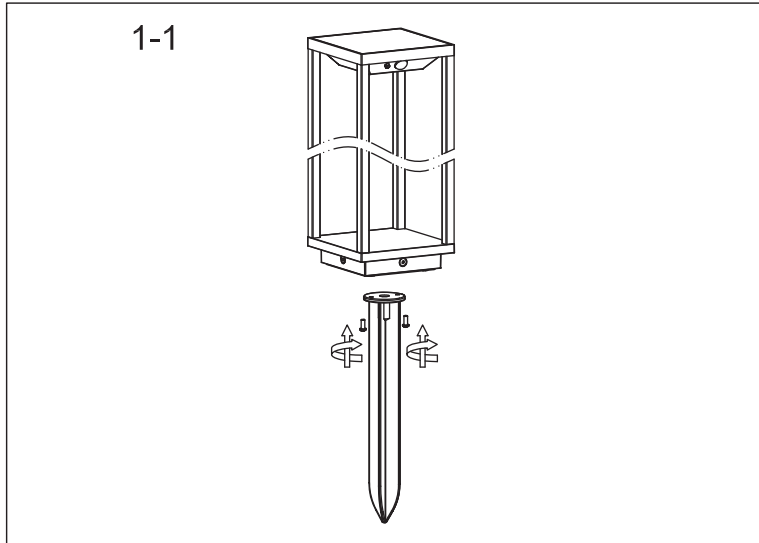
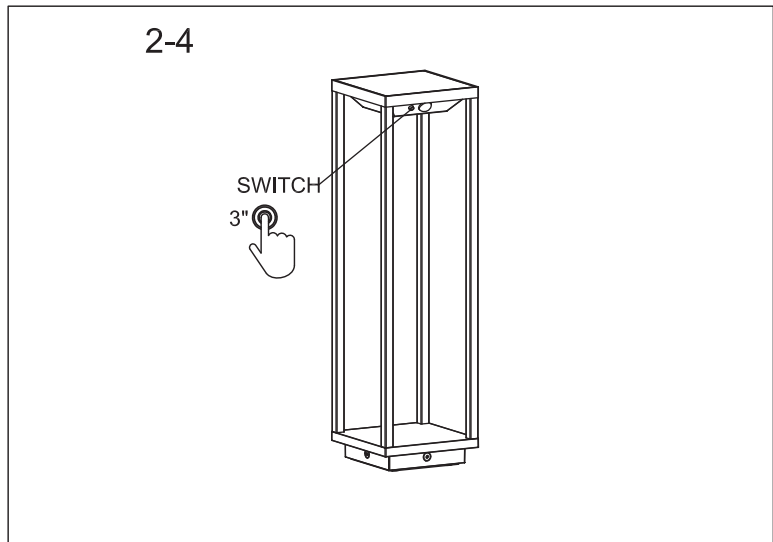
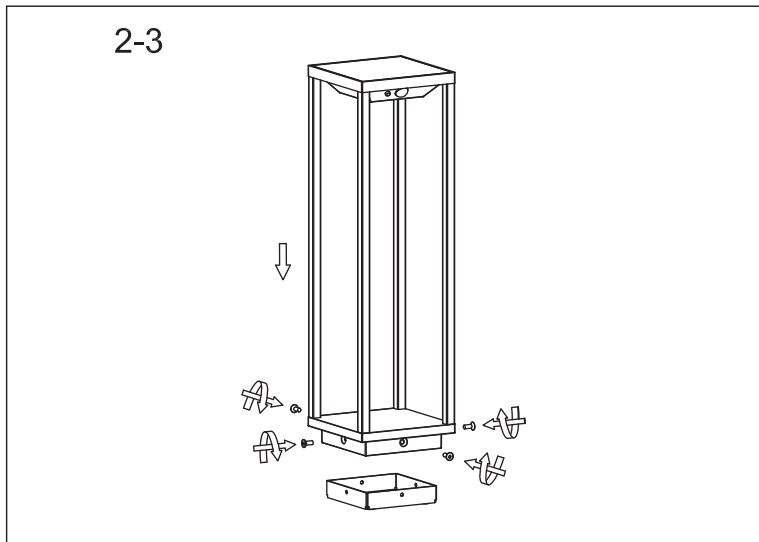
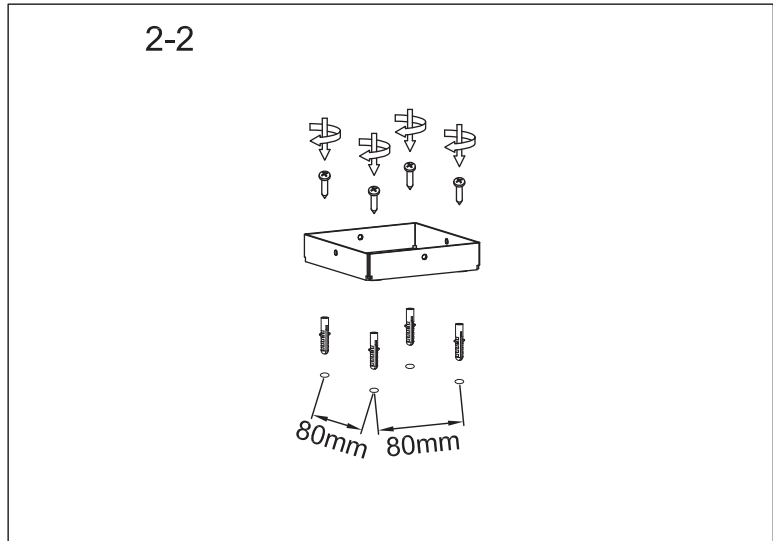
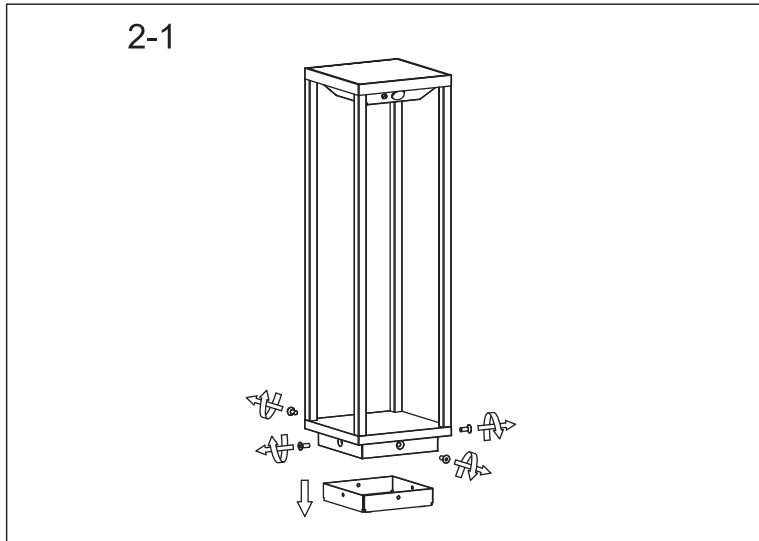


Installation 1

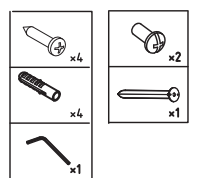
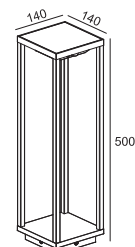
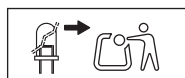


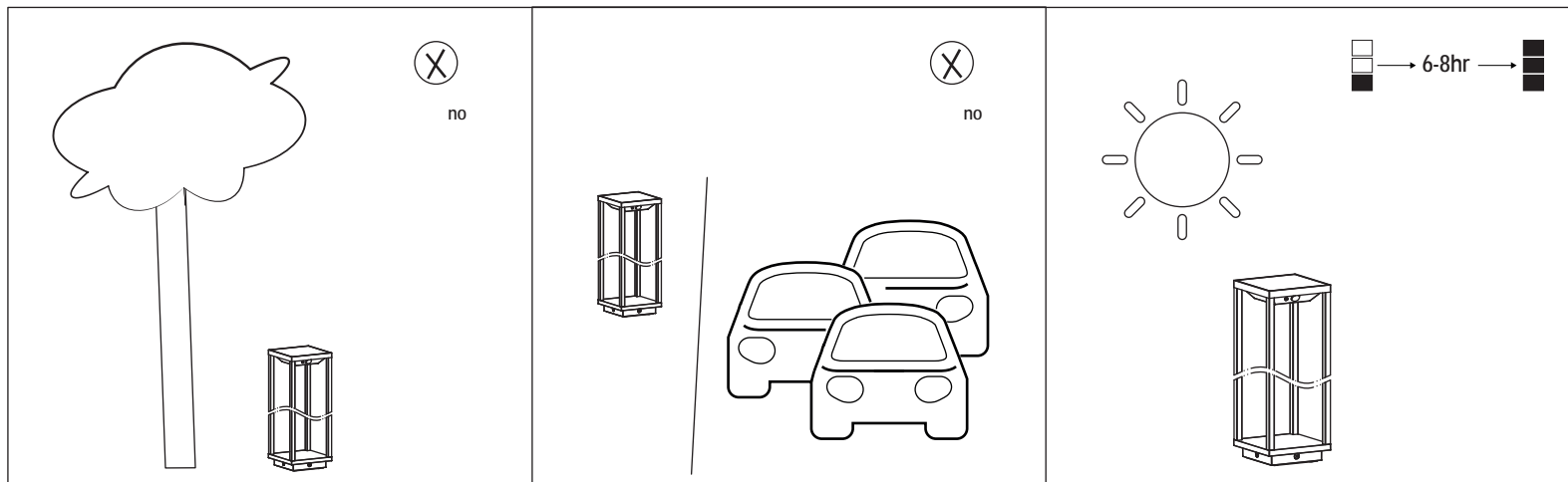
Installation 2



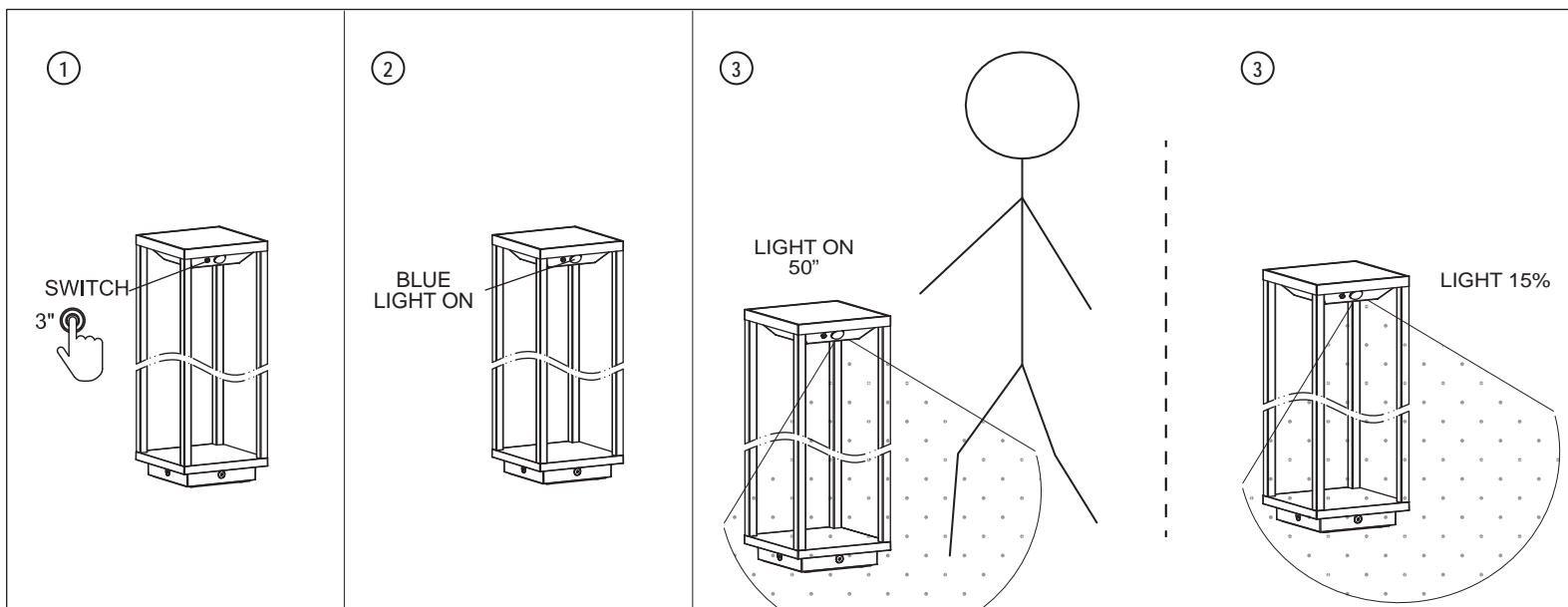
Technical Features

- Operating voltage: DC3.7V
- Luminous flux: 20lm to 150lm
- Color light: 3000K
- LED: PHILIP 3014 / 25PCS
- Solar panel: Poly. 2.2W
- Battery: 18650 / 2200mAH
- Charge: 6-8H (Sunshine)
- Work time: Full light 2.5-3H,
Micro light 20H-25H
- class: III
- Safety type: **IP54**



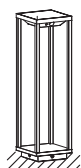


Funcionamiento · Funcionament · Operation · Opération · Operazione · Operação · Arbeitsweise · Operatie · Λειτουργία ·
Операция · Provoz · Działanie · Операция · Operácie

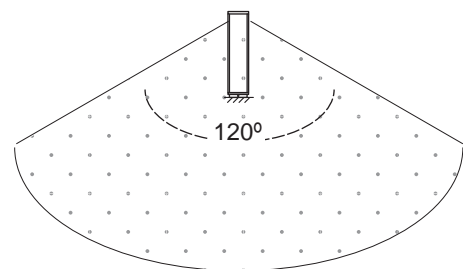


Sensor information

- If environment is more than 20lux, the Product is charging; Lighting is off;
- Detection angle: 120°;
- Detection distance: $\leq 4M - 6M$.



4m 6m



• **ESP CONSIDERACIONES PREVIAS** el área de detección que muestra el dibujo es el obtenido bajo el supuesto de colocación del sensor en condiciones óptimas, detectando un persona de complejión normal y una altura de 1,80m.
• **CAT CONSIDERACIONS PRÉVIAS** l'àrea de detecció que mostra el dibuix és l'obtingut sota el supòsit de col·locació del sensor en condicions òptimes, detectant un persona de complejio normal i una altura d'1,80m.
• **ENG PRIOR CONSIDERATIONS:** the detection zone shown in the sketch has been obtained by assuming that the sensor is positioned under optimum conditions, detecting a person of normal build and a height of 1.80 m.
• **FRA À PRENDRE EN COMPTE AU PRÉALABLE:** la zone de détection indiquée sur le croquis est la zone obtenue lorsque le capteur est installé dans des conditions optimales, et lorsqu'il détecte une personne de constitution normale mesurant 1,80m.

• **ITA CONSIDERAZIONI PREVIE:** la zona di rilevamento mostrata nel disegno è quella ottenuta collocando un sensore in condizioni ottimali, con rilevamento di una persona di conformazione normale e di un'altezza di 1,80 m.
• **POR CONSIDERAÇÕES PRÉVIAS:** a área de deteção que o desenho apresenta é a obtida sob o suposto de colocação do sensor em condições óptimas, detectando um pessoa de compleição normal e uma altura de 1,80m.
• **DEU VORBERMERKUNGEN:** Der in der Zeichnung gezeigte Ansprechbereich unter optimalen Bedingungen bei Eintreten einer 1,80 m großen Normalperson in den Ansprechbereich erzielt.

• **NLD VOORAFGAANDE OVERWEGINGEN:** de waarnemingszone op de tekening wordt verkregen in veronderstelling in optimale omstandigheden geplaatst wordt, waarbij een persoon met een normale lichaamsbouw en een lengte van 1,80 m waargenomen wordt.
• **ΕΛΛ ΠΡΟΚΑΤΑΡΚΤΙΚΑ:** η περιοχή ανίχνευσης που εμφανίζεται στο σκίτσο με βέλτιστες συνθήκες, ανιχνεύοντας πρόσωπα κανονικής ύψους και ύψους 1,80 μ.
• **РУС ОБЩИЕ СВЕДЕНИЯ:** Зона обнаружения, указанная на рисунке, получена в результате размещения в оптимальных условиях и обнаружении человека нормальной комплекции и ростом 1,80 м
• **ČES ÚVODNÍ UPOZORNĚNÍ:** Detekční oblasti zobrazené na obrázku je dosaženo, pokud je senzor umístěn optimálních podmínek, přičemž detekuje osobu normální postavy vysokou 1,80 m.

• **POL INFORMACJE WSTĘPNE:** Strefa wykrywania pokazana na obrazku została obliczona dla czujnika umieszczonego w sprzyjających warunkach, dla pomiaru przeprowadzanego przez osobę o normalnej budowie ciała, o wzroście 1,80 m.
• **БЪД ПРЕДВАРИТЕЛНИ СЪОБРАЖЕНИЯ:** областта на улавяне, която показва картинката, е тази, която се получава под предполагаемото местоположение и при оптимални условия, като улавя човек с нормално телосложение и височина 1,80 м.
• **SLO PRÍPRAVA: PRÍPRAVA:** zóna snímania ktorá je zobrazená na obrázku je za predpokladu umiestnenia a za optimálnych podmienok, snímania osoby normálnej postavy s výškou 1,8m.